

TE (泰科) 171897-1 **PDF**



AUTHORIZED DISTRIBUTOR

深圳创唯电子有限公司

<http://www.te-ec.com>

171897-1 ✓ 有效

FASTIN-FASTON | FASTIN-FASTON 250

TE 内部编号 171897-1

FASTIN-FASTON 250, Crimp Terminal Housings, Receptacle, Receptacle, 6 Position, Straight, Natural Crimp Terminal Housing Housing Color, Nylon

[在 TE 官网查看>](#)



端子和接头 > 端子壳体、绝缘套管和绝缘盒 > 压接端子护套



端子和接头类型: Receptacle

壳体类型: 母端, 母端

压接端子护套位置数: 6

压接端子护套端子方向: 直式

压接端子护套的颜色: 土黄色

产品特性

产品类型特性

| | |
|-----------|--------|
| 产品类型 | 端子护套 |
| 端接到 | 线缆 |
| 壳体类型 | 母端, 母端 |
| Sealable | 否 |
| Insulated | No |

结构特性

| | |
|-----------|---|
| 压接端子护套位置数 | 6 |
|-----------|---|

主体特性

| | |
|------------|-----|
| 压接端子护套的颜色 | 土黄色 |
| 压接端子护套接合固定 | 带有 |
| 压接端子护套接合对准 | 带有 |

接触件特性

| | |
|------------|------------|
| 端子和接头类型 | Receptacle |
| 压接端子护套端子方向 | 直式 |

机械附件

| | |
|------------|------------|
| 接合固定类型 | 锁闭 |
| 压接端子护套安装方式 | 电缆安装（自由悬挂） |

壳体特性

| | |
|-----------|----|
| 压接端子护套的材料 | 尼龙 |
|-----------|----|

尺寸

| | |
|------------|------------------|
| 长度 | 28.5 mm[1.12 in] |
| 压接端子护套引脚间距 | 9 mm[.354 in] |

使用环境

| | |
|--------|----------------------------|
| 工作温度范围 | -40 – 105 °C[-40 – 221 °F] |
|--------|----------------------------|

包装特性

| | |
|------|-----|
| 封装数量 | 100 |
|------|-----|

产品合规性

如需合规文档，请访问 [TE 官网产品页面](#)。>

| | |
|---|---|
| 欧盟RoHS指令2011/65/EU | 符合 |
| 欧盟ELV指令2000/53/EC | 符合 |
| 中国电器电子产品有害物质限制使用管理办法（China RoHS 2，工业和信息化部携七部委2016年第32号令 | 没有超出阈值的受限材料 |
| 欧盟REACH法规(EC) No. 1907/2006 | 欧洲化学品管理局最新发布的SvHCs候选清单: 2021年1月（211） SvHCs候选清单的声明更新至: 2020年6月（209） 超过限值的SVHC： Not Yet Reviewed |
| 卤素含量 | 低卤素 - 每种均质材料的 Br、Cl、F、I < 900 ppm。也不含 BFR/CFR/PVC |
| 焊接工艺能力 | 不适合采用焊接工艺 |

产品合规免责声明

此信息基于对供应商的合理调查以及TE对供应商提供的信息的现有认知。此信息可能发生变化。经TE确认符合欧盟RoHS的产品编号，产品均质材料中铅、六价铬、汞、PBB、PBDE、DEHP、BBP、DBP和DIBP的最大浓度不超过0.1%，镉的最大浓度不超过0.01%或符合指令2011/65/EU(RoHS2)及其修订指令规定的豁免。根据2011/65/EU指令要求电子电气产品需要进行CE标识。元器件产品通常无需进行CE标识。经TE确认符合欧盟ELV指令的产品编号，产品均质材料中，铅、六价铬和汞的最大浓度不超过0.1%，镉的最大浓度不超过0.01%（按重量计算），或符合指令2000/53/EC(ELV)附录中规定的豁免。关于欧盟REACH法规，TE目前提供的此产品编号的物品中高度关注物质（SVHC）的信息是基于欧洲化学品管理局（ECHA）最新发布的“物品中物质的要求指南”，链接如下：<https://echa.europa.eu/guidance-documents/guidance-on-reach>

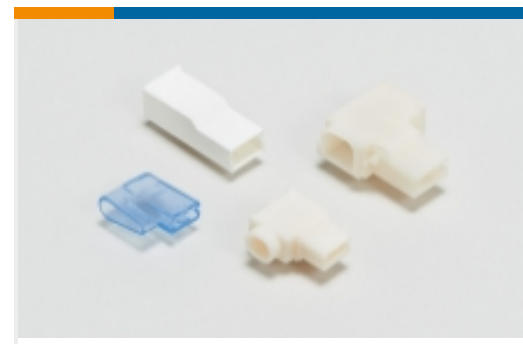
配套部件



该系列中的其他产品 | FASTIN-FASTON 250



PCB 端子(2)



压接端子护套(217)

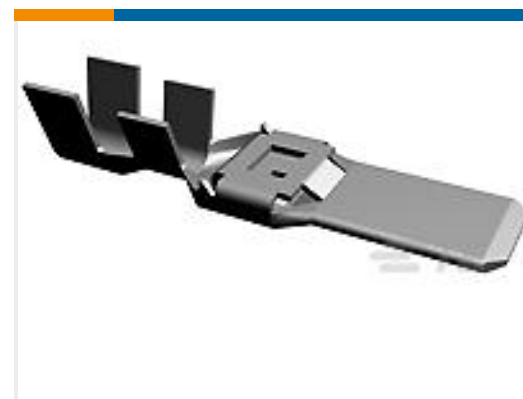
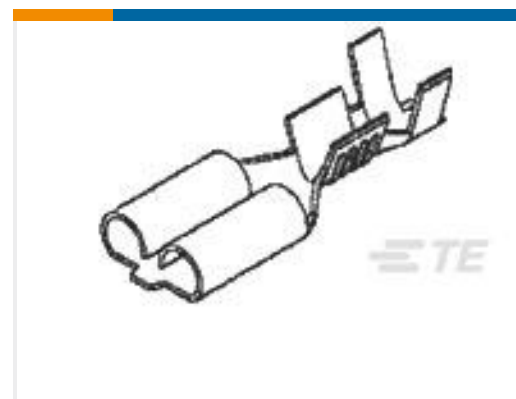
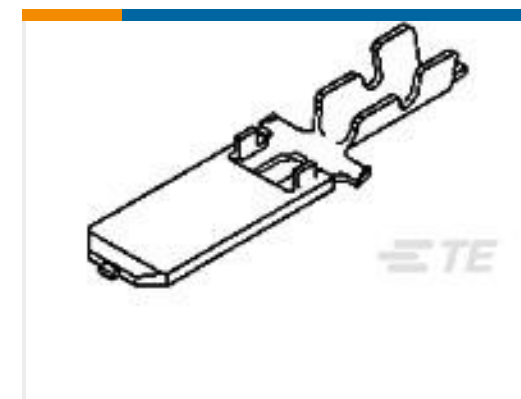
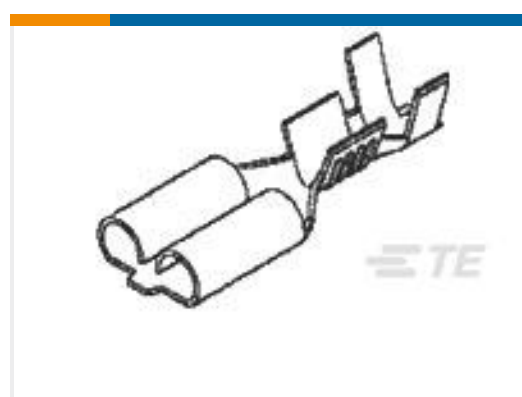
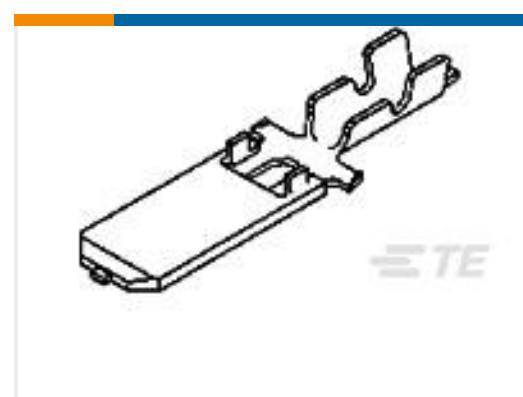


快速断开(258)



插入和拔出工具(3)

客户还购买了

TE 产品编号917992-1
MULTILOCK, 连接器壳体TE 产品编号1-917808-3
DYNAMIC D-5200M TAB HSG 6P X-XTE 产品编号1544333-1
LANGUETTE 8MM NG1TE 产品编号1-353046-2
DYNAMIC D-5200S TAB HSG 2P K/XTE 产品编号170002-4
SHUR PLUG 20-14 AWG 0.5 X 11.44
TPBRTE 产品编号1544332-1
LANGUETTE 8MM NG1TE 产品编号170032-5
250 FASTON,REC.,20-14 AWG,TPBRTE 产品编号170340-1
FF 250 TAB 20-14AWG BR WITHOUT
LATCHTE 产品编号170258-2
FF 250 REC 14-12AWG TPBR
REREELINGTE 产品编号170340-3
FF 250 TAB 20-14AWG PTBR
WITHOUT LATCH

文档

产品图纸

FF 250 REC HSG 6P NYLON NAT

英文版本

CAD 文件

3D PDF

3D

下载查看

ENG_CVM_CVM_171897-1_H.2d_dxf.zip



英文版本

下载查看

[ENG_CVM_CVM_171897-1_H.3d_igs.zip](#)

英文版本

下载查看

[ENG_CVM_CVM_171897-1_H.3d_stp.zip](#)

英文版本

下载CAD文件代表我接受和同意[使用条款](#)。

产品规格

["250" Series Housing Lance Connector](#)

日语

产品规格

日语

产品规格

日语

产品环境合规性

[Product Compliance](#)

英文版本

[Product Compliance](#)

英文版本

使用说明书

[客户手册 \(非美国\)](#)

日语

["250" Series, Housing Lance Connector](#)

日语

机构认证

[UL 报告](#)

英文版本