

TE (泰科) 2822344-1 **PDF**



AUTHORIZED DISTRIBUTOR

深圳创唯电子有限公司

<http://www.te-ec.com>

2822344-1 ✓ 有效

Multilock Connector System

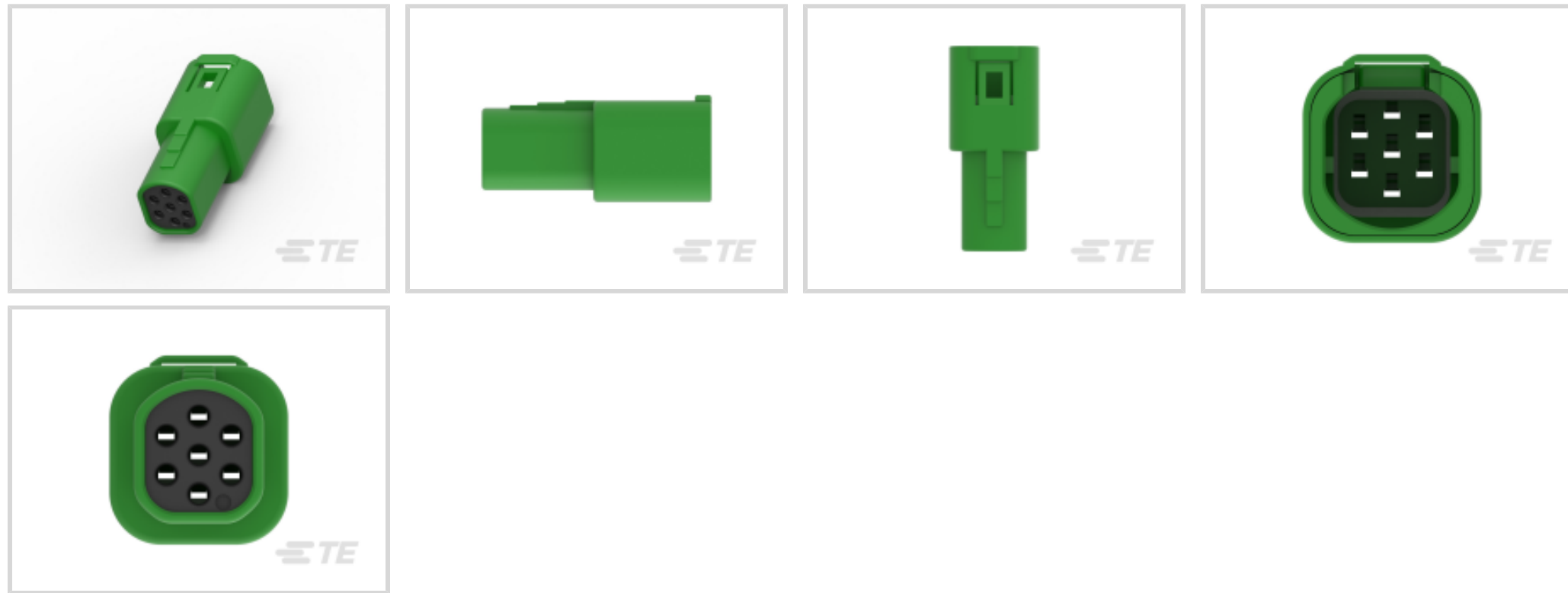
TE 内部编号 2822344-1

Multilock Connector System, Housing for Male Terminals, Wire-to-Wire, 7 Position, 2mm [.079in] Centerline, Sealable, Green, Signal

[在 TE 官网查看>](#)



连接器 > 汽车连接器 > 连接器护套 > MULTILOCK, 连接器壳体



连接器和壳体类型: 公端子护套

对接公端宽度: .8 mm [.031 in]

连接器系统: 线到线

Number of Positions: 7

中心线 (间距) : 2 mm [.079 in]

[所有 MULTILOCK, 连接器壳体 \(577\)](#)

产品特性

产品类型特性

连接器和壳体类型	公端子护套
连接器系统	线到线
Sealable	是
混合型连接器	否
主要锁定特性	外壳集成

结构特性

Number of Positions	7
行数	2

主体特性

出线角度	180°
主体材料	PBT GF
主要产品颜色	绿色

接触件特性

对接公端宽度	.8 mm[.031 in]
--------	----------------

机械附件

安装特性	不带
端子位置保证	否
应力消除	否
接合对准类型	极化, 极化

壳体特性

中心线 (间距)	2 mm[.079 in]
----------	---------------

尺寸

产品宽度	11.6 mm[.457 in]
产品长度	11 mm[.433 in]
产品高度	24.9 mm[.98 in]

使用环境

工作温度 (最大值)	70 °C, 75 °C, 80 °C, 85 °C, 90 °C, 100 °C, 105 °C[158 °F][167 °F][176 °F][185 °F][194 °F][212 °F][221 °F]
工作温度范围	-40 – 105 °C[-40 – 221 °F]

操作/应用

电路应用	Signal
------	--------

行业标准

UL 阻燃性等级	否
----------	---

包装特性

封装数量	100
封装方法	Box

其他

可维修	否
能够保证连接器位置	否

产品合规性

如需合规文档，请访问 [TE 官网产品页面](#)。>

欧盟RoHS指令2011/65/EU	符合
欧盟ELV指令2000/53/EC	符合



中国电器电子产品有害物质限制使用管理办法（China RoHS 2，工业和信息化部携七部委2016年第32号令） 没有超出阈值的受限材料

欧盟REACH法规(EC) No. 1907/2006 欧洲化学品管理局最新发布的SvHCs候选清单: 2021年1月 (211)
SvHCs候选清单的声明更新至: 2019年1月 (197)
超过限值的SVHC :
Not Yet Reviewed

卤素含量 低卤素 - 每种均质材料的 Br、Cl、F、I < 900 ppm。也不含 BFR/CFR/PVC

焊接工艺能力 不适合采用焊接工艺

产品合规免责声明

此信息基于对供应商的合理调查以及TE对供应商提供的信息的现有认知。此信息可能发生变化。经TE确认符合欧盟RoHS的产品编号，产品均质材料中铅、六价铬、汞、PBB、PBDE、DEHP、BBP、DBP和DIBP的最大浓度不超过0.1%，镉的最大浓度不超过0.01%或符合指令2011/65/EU(RoHS2)及其修订指令规定的豁免。根据2011/65/EU指令要求电子电气产品需要进行CE标识。元器件产品通常无需进行CE标识。经TE确认符合欧盟ELV指令的产品编号，产品均质材料中，铅、六价铬和汞的最大浓度不超过0.1%，镉的最大浓度不超过0.01%（按重量计算），或符合指令2000/53/EC(ELV)附录中规定的豁免。关于欧盟REACH法规，TE目前提供的此产品编号的物品中高度关注物质（SVHC）的信息是基于欧洲化学品管理局（ECHA）最新发布的“物品中物质的要求指南”，链接如下：<https://echa.europa.eu/guidance-documents/guidance-on-reach>

配套部件



该系列中的其他产品 | Multilock Connector System





汽车端子(142)



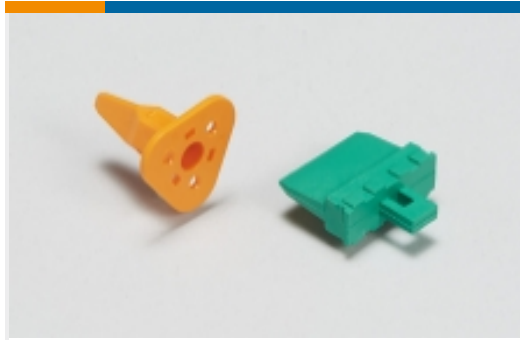
汽车连接器 EMC 屏蔽(1)



汽车连接器护套(576)



汽车连接器盖帽(16)



汽车连接器锁和位置保证(2)

客户还购买了



TE 产品编号1-2177909-1
MCON, 母端和公端



TE 产品编号1379102-1
MQS, 连接器壳体



TE 产品编号1-1419158-7
GET .64 连接器系统, 连接器壳体



TE 产品编号1379101-1
COV+LEV MQS 18W 90DEG BLK



TE 产品编号1-1534096-1
MQS ABDECKKAPPE2X6P



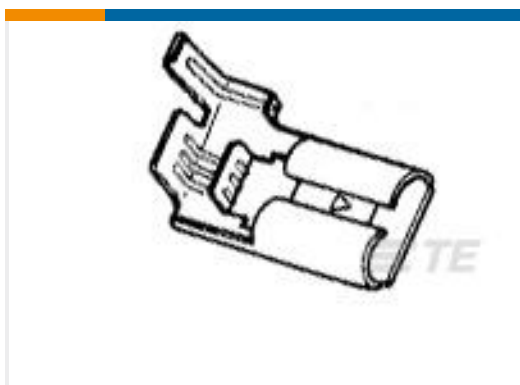
TE 产品编号1-1534097-1
MQS COVER 2X8P



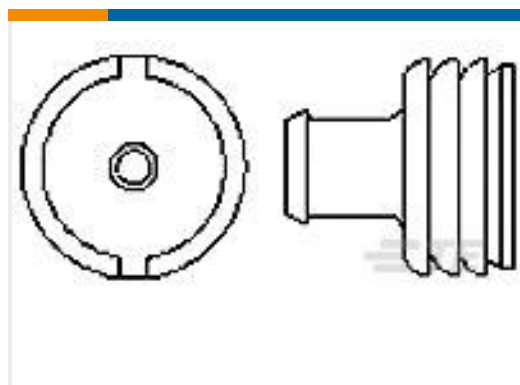
TE 产品编号1-1452424-2
BLIND PLUG FOR MCON 1.2 CB (1.



TE 产品编号1-1452424-1
BLIND PLUG FOR MCON 1.2 CB (0,



TE 产品编号1-1627087-0
RECEPTACLE, FLAG QC 4.8x0.8
(H25411)



TE 产品编号967652-1
PQ BLINDSTOPFEN 8,5

文档



产品图纸

[MINI MLC CAP HSG ASSY 7P](#)

日语

CAD 文件

[3D PDF](#)

3D

下载查看

[ENG_CVM_CVM_2822344-1_B.2d_dxf.zip](#)

英文版本

下载查看

[ENG_CVM_CVM_2822344-1_B.3d_igs.zip](#)

英文版本

下载查看

[ENG_CVM_CVM_2822344-1_B.3d_stp.zip](#)

英文版本

下载CAD文件代表我接受和同意[使用条款](#)。

数据表/目录页

[MULTILOCK Connector System](#)

英文版本

产品规格

[产品规格](#)

日语

产品环境合规性

[Product Compliance](#)

英文版本

[Product Compliance](#)

英文版本

使用说明书

[Mini Multilock Connector](#)

英文版本

[Mini Multilock Connector](#)

日语