

TE (泰科) 638245-1 **PDF**



AUTHORIZED DISTRIBUTOR

深圳创唯电子有限公司

<http://www.te-ec.com>

638245-1 ✓ 有效

Junior Power Timer

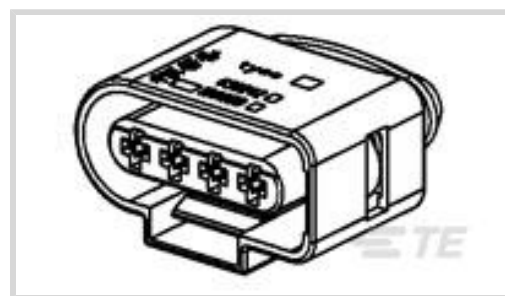
TE 内部编号 638245-1

Junior Power Timer, Housing for Female Terminals, Wire-to-Wire, 4 Position, 6mm [.236in] Centerline, Sealable, Black, Signal

[在 TE 官网查看>](#)



[连接器](#) > [汽车连接器](#) > [连接器护套](#) > [定时器，连接器壳体](#)



连接器和壳体类型: **母端子护套**

对接公端宽度: 2.8 mm [.11 in]

连接器系统: **线到线**

Number of Positions: 4

中心线 (间距) : 6 mm [.236 in]

[所有 定时器，连接器壳体 \(540\)](#)

产品特性

产品类型特性

连接器和壳体类型	母端子护套
连接器系统	线到线
Sealable	是
混合型连接器	否
主要锁定特性	端子上

结构特性

Number of Positions	4
行数	1

主体特性

出线角度	180°
主体材料	PBT GF
主要产品颜色	黑色
连接器代码	I

接触件特性

对接公端宽度	2.8 mm[.11 in]
--------	----------------

机械附件

安装特性	不带
------	----



端子位置保证	是
--------	---

应力消除	否
------	---

壳体特性

中心线 (间距)	6 mm[.236 in]
----------	---------------

尺寸

产品宽度	22.7 mm[.893 in]
------	------------------

产品长度	13.7 mm[.539 in]
------	------------------

产品高度	33 mm[1.299 in]
------	-----------------

使用环境

工作温度 (最大值)	70 °C, 75 °C, 80 °C, 85 °C, 90 °C, 100 °C, 105 °C, 110 °C, 120 °C, 125 °C[158 °F][167 °F][176 °F][185 °F][194 °F][212 °F][221 °F][230 °F][248 °F][257 °F]
------------	---

工作温度范围	-40 – 125 °C, -40 – 125 °C[-40 – 257 °F][-40 – 257 °F]
--------	--

操作/应用

电路应用	Signal
------	--------

行业标准

UL 阻燃性等级	UL 94HB
----------	---------

包装特性

封装方法	Package
------	---------

其他

可维修	是
-----	---

能够保证连接器位置	否
-----------	---

产品合规性

如需合规文档，请访问 [TE 官网产品页面](#)。>

欧盟RoHS指令2011/65/EU	符合
--------------------	----

欧盟ELV指令2000/53/EC	符合
-------------------	----

中国电器电子产品有害物质限制使用管理办法 (China RoHS 2, 工业和信息化部携七部委2016年第32号令)	没有超出阈值的受限材料
--	-------------

欧盟REACH法规(EC) No. 1907/2006	欧洲化学品管理局最新发布的SvHCs候选清单: 2021年1月 (211) SvHCs候选清单的声明更新至: 2021年1月 (211)
-----------------------------	---

不含REACH SVHC

卤素含量

低卤素 - 每种均质材料的 Br、Cl、F、I < 900 ppm。也不含 BFR/CFR/PVC

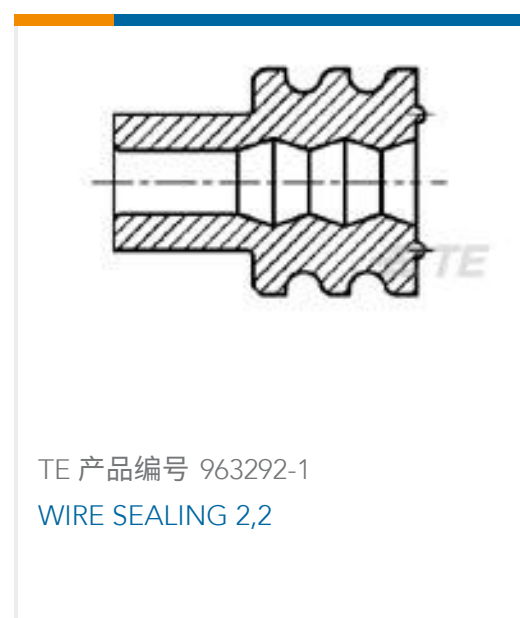
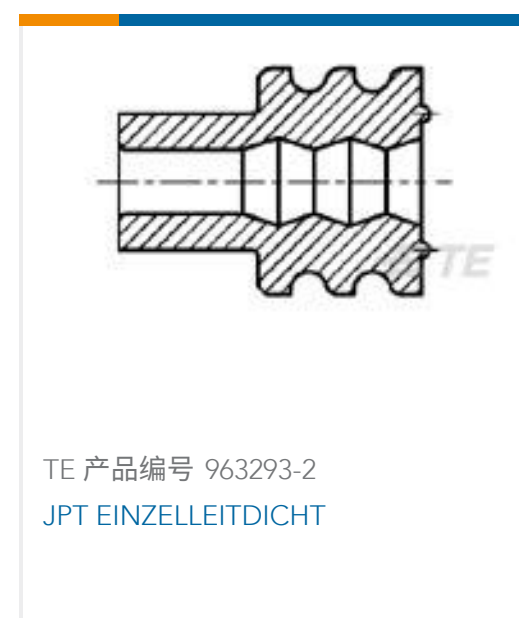
焊接工艺能力

尚未进行焊接工艺可能性审核

产品合规免责声明

此信息基于对供应商的合理调查以及TE对供应商提供的信息的现有认知。此信息可能发生变化。经TE确认符合欧盟RoHS的产品编号，产品均质材料中铅、六价铬、汞、PBB、PBDE、DEHP、BBP、DBP和DIBP的最大浓度不超过0.1%，镉的最大浓度不超过0.01%或符合指令2011/65/EU(RoHS2)及其修订指令规定的豁免。根据2011/65/EU指令要求电子电气产品需要进行CE标识。元器件产品通常无需进行CE标识。经TE确认符合欧盟ELV指令的产品编号，产品均质材料中，铅、六价铬和汞的最大浓度不超过0.1%，镉的最大浓度不超过0.01%（按重量计算），或符合指令2000/53/EC(ELV)附录中规定的豁免。关于欧盟REACH法规，TE目前提供的此产品编号的物品中高度关注物质（SVHC）的信息是基于欧洲化学品管理局（ECHA）最新发布的“物品中物质的要求指南”，链接如下：<https://echa.europa.eu/guidance-documents/guidance-on-reach>

配套部件



该系列中的其他产品 | Junior Power Timer

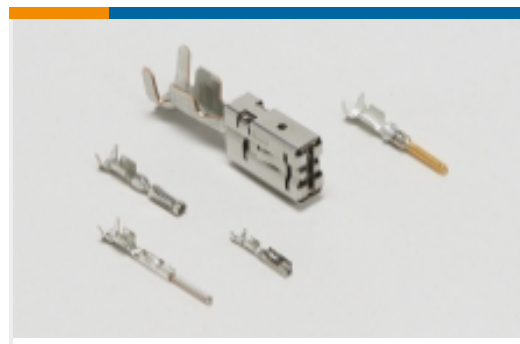




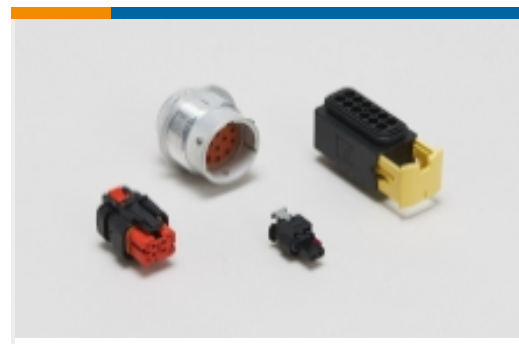
汽车密封件和盲堵(11)



汽车接头(1)



汽车端子(81)



汽车连接器护套(223)



汽车连接器盖帽(5)

客户还购买了



TE 产品编号1241765-2
MQS, 连接器壳体



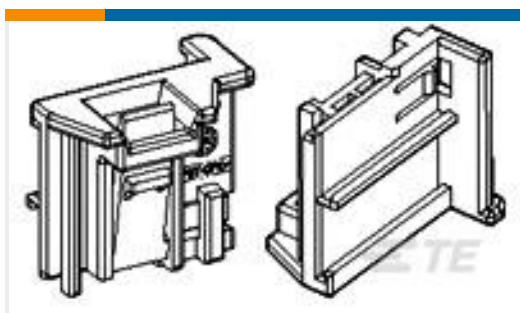
TE 产品编号968678-2
MQS, 母端和公端



TE 产品编号1-2236343-1
MCON, 连接器壳体



TE 产品编号1326030-1
1.5/2.8 连接器系统, 母端和公端



TE 产品编号1355081-1
MQS RETAINER



TE 产品编号1379100-2
COV+LEV MQS 18W 0DEG WHI



TE 产品编号1-1534171-1
MQS COVER 2X5P



TE 产品编号1355528-2
MPQ 2.KONT-SICHNG8P



TE 产品编号0989076013
RBK-ILS-125-NR2-0-27MM



TE 产品编号1-2299988-1
REC CONN CVR ASSY,65POS,AMP
MCP 1.5K

文档



产品图纸

[RECEPTACLE ASSY,4P SEALED,JPT](#)

英文版本

CAD 文件

下载查看

[ENG_CVM_638245-1_E.3d_igs.zip](#)

英文版本

下载查看

[ENG_CVM_638245-1_E.3d_stp.zip](#)

英文版本

下载查看

[ENG_CVM_638245-1_E.2d_dxf.zip](#)

英文版本

3D PDF

英文版本

下载CAD文件代表我接受和同意[使用条款](#)。

数据表/目录页

[Timer Interconnection System](#)

英文版本

使用说明书

[使用说明书 \(美国\)](#)

英文版本